



CONSUMENTENPRIJSLIJST

OPEL ASTRA.

Per 1 januari 2017





OPEL ASTRA 5-DEURS

		Vermogen kW/(pk)	CO ₂ uitstoot (gr/km)	Bijtellings- categorie	Energie- label	Prijs excl. BTW/BPM	BPM	Fiscale waarde* incl. BTW/BPM	Consumentenprijs incl. BTW/BPM & afleverkosten
BENZINE									
1.0 Turbo Start/Stop 5 versnellingen									
Selection	OBC68-CAG2	77 / (105)	102	22%	A	€ 14.751	€ 2.221	€ 20.070	€ 20.995
Online Edition ¹	OBD68-CAG2	77 / (105)	102	22%	A	€ 16.466	€ 2.221	€ 22.145	€ 23.070
Innovation ¹	OBE68-CAG2	77 / (105)	102	22%	A	€ 18.119	€ 2.221	€ 24.145	€ 25.070
1.0 Turbo Start/Stop Easytronic 3.0®									
Online Edition ¹	OBD68-CAB2	77 / (105)	102	22%	A	€ 16.879	€ 2.221	€ 22.645	€ 23.570
Innovation ¹	OBE68-CAB2	77 / (105)	102	22%	A	€ 18.532	€ 2.221	€ 24.645	€ 25.570
1.4 Turbo Start/Stop 6 versnellingen									
Online Edition ²	OBD68-GFJ2	110 / (150)	114	22%	B	€ 16.350	€ 3.961	€ 23.745	€ 24.670
Innovation ²	OBE68-GFJ2	110 / (150)	114	22%	B	€ 18.003	€ 3.961	€ 25.745	€ 26.670
1.4 Turbo Start/Stop 6-traps automaat									
Online Edition ²	OBD68-GIF2	110 / (150)	124	22%	C	€ 17.631	€ 5.411	€ 26.745	€ 27.670
Innovation ²	OBE68-GIF2	110 / (150)	124	22%	C	€ 19.284	€ 5.411	€ 28.745	€ 29.670
1.6 Turbo Start/Stop 6 versnellingen									
Innovation ²	OBE68-IFi2	147 / (200)	138	22%	D	€ 19.053	€ 7.441	€ 30.495	€ 31.420
1.6 Turbo Start/Stop 6-traps automaat									
Innovation ²	OBE68-iHF2	147 / (200)	138	22%	D	€ 20.293	€ 7.441	€ 31.995	€ 32.920
DIESEL									
1.6 CDTI Start/Stop 6 versnellingen									
Online Edition ³	OBD68-ISI2	81 / (110)	88	22%	C	€ 18.061	€ 3.291	€ 25.145	€ 26.070
Innovation ³	OBE68-ISI2	81 / (110)	88	22%	C	€ 19.714	€ 3.291	€ 27.145	€ 28.070
1.6 CDTI Start/Stop 6 versnellingen									
Online Edition ⁴	OBD68-IUI2	100 / (136)	99	22%	D	€ 18.326	€ 4.970	€ 27.145	€ 28.070
Innovation ⁴	OBE68-IUI2	100 / (136)	99	22%	D	€ 19.979	€ 4.970	€ 29.145	€ 30.070
1.6 CDTI 6-traps automaat									
Online Edition ⁵	OBD68-IFF2	100 / (136)	115	22%	F	€ 18.764	€ 8.440	€ 31.145	€ 32.070
Innovation ⁵	OBE68-IFF2	100 / (136)	115	22%	F	€ 20.417	€ 8.440	€ 33.145	€ 34.070
1.6 BITurbo Start/Stop 6 versnellingen									
Innovation ⁶	OBE68-ITI2	118 / (160)	106	22%	E	€ 21.520	€ 6.355	€ 32.395	€ 33.320

¹In combinatie met 17" of 18" lichtmetalen velgen, stijgt de CO2 uitstoot met 2 gram en neemt zowel de BPM als consumentenprijs toe met €290.

²In combinatie met 17" of 18" lichtmetalen velgen, stijgt de CO2 uitstoot met 3 gram en neemt zowel de BPM als consumentenprijs toe met €435.

³In combinatie met 17" of 18" lichtmetalen velgen, stijgt de CO2 uitstoot met 3 gram en neemt zowel de BPM als consumentenprijs toe met €458.

⁴In combinatie met 17" of 18" lichtmetalen velgen, stijgt de CO2 uitstoot met 4 gram en neemt zowel de BPM als consumentenprijs toe met €690.

⁵In combinatie met 17" of 18" lichtmetalen velgen, stijgt de CO2 uitstoot met 4 gram en neemt zowel de BPM als consumentenprijs toe met €927.

⁶In combinatie met 17" of 18" lichtmetalen velgen, stijgt de CO2 uitstoot met 3 gram en neemt zowel de BPM als consumentenprijs toe met €695.

De consumentenprijs is inclusief afleverkosten, bestaande uit:

Kosten rijklaar maken

- ✓ Transport
- ✓ Afleverbeurt
- ✓ Kentekenplaten
- ✓ Reinigen
- ✓ Volle brandstoftank
- ✓ Veiligheidsdriehoek
- ✓ Veiligheidshesje
- ✓ Vloermatten (set)
- ✓ Verbanddoos
- ✓ Ruitensproeiervloeistof
- ✓ Lifehammer

Wettelijke kosten

- ✓ Inschrijving in het kentekenregister (€39)
- ✓ Kosten tenaamstelling (€6,06)
- ✓ Recyclingsbijdrage (€42,50)

Totale waarde afleverkosten: €925,-

* De fiscale waarde is het bedrag waarover de fiscale bijtelling voor de zakelijke rijder wordt berekend.



OPEL ASTRA SPORTS TOURER

		Vermogen kW/(pk)	CO ₂ uitstoot (gr/km)	Bijtellings- categorie	Energie- label	Prijs excl. BTW/BPM	BPM	Fiscale waarde* incl. BTW/BPM	Consumentenprijs incl. BTW/BPM & afleverkosten
BENZINE									
1.0 Turbo Start/Stop 5 versnellingen									
Online Edition ¹	OBD35-CAG2	77 / (105)	103	22%	A	€ 17.173	€ 2.366	€ 23.145	€ 24.070
Innovation ¹	OBE35-CAG2	77 / (105)	103	22%	A	€ 18.826	€ 2.366	€ 25.145	€ 26.070
1.0 Turbo Start/Stop Easytronic 3.0®									
Online Edition ¹	OBD35-CAB2	77 / (105)	103	22%	A	€ 17.586	€ 2.366	€ 23.645	€ 24.570
Innovation ¹	OBE35-CAB2	77 / (105)	103	22%	A	€ 19.239	€ 2.366	€ 25.645	€ 26.570
1.4 Turbo Start/Stop 6 versnellingen									
Online Edition ²	OBD35-GFJ2	110 / (150)	114	22%	A	€ 17.177	€ 3.961	€ 24.745	€ 25.670
Innovation ²	OBE35-GFJ2	110 / (150)	114	22%	A	€ 18.830	€ 3.961	€ 26.745	€ 27.670
1.4 Turbo Start/Stop 6-traps automaat									
Online Edition ³	OBD35-GIF2	110 / (150)	125	22%	B	€ 18.338	€ 5.556	€ 27.745	€ 28.670
Innovation ³	OBE35-GIF2	110 / (150)	125	22%	B	€ 19.991	€ 5.556	€ 29.745	€ 30.670
1.6 Turbo Start/Stop 6 versnellingen									
Innovation ³	OBE35-IFi2	147 / (200)	139	22%	C	€ 19.760	€ 7.586	€ 31.495	€ 32.420
1.6 Turbo Start/Stop 6-traps automaat									
Innovation ³	OBE35-iHF2	147 / (200)	139	22%	C	€ 20.999	€ 7.586	€ 32.995	€ 33.920
DIESEL									
1.6 CDTI Start/Stop 6 versnellingen									
Online Edition ⁴	OBD35-ISI2	81 / (110)	89	22%	B	€ 18.762	€ 3.444	€ 26.145	€ 27.070
Innovation ⁴	OBE35-ISI2	81 / (110)	89	22%	B	€ 20.414	€ 3.444	€ 28.145	€ 29.070
1.6 CDTI Start/Stop 6 versnellingen									
Online Edition ⁵	OBD35-IUI2	100 / (136)	101	22%	C	€ 18.900	€ 5.276	€ 28.145	€ 29.070
Innovation ⁵	OBE35-IUI2	100 / (136)	101	22%	C	€ 20.553	€ 5.276	€ 30.145	€ 31.070
1.6 CDTI 6-traps automaat									
Online Edition ⁶	OBD35-IFF2	100 / (136)	119	22%	E	€ 18.825	€ 9.367	€ 32.145	€ 33.070
Innovation ⁶	OBE35-IFF2	100 / (136)	119	22%	E	€ 20.477	€ 9.367	€ 34.145	€ 35.070
1.6 BITurbo Start/Stop 6 versnellingen									
Innovation ⁶	OBE35-ITI2	118 / (160)	106	22%	D	€ 22.347	€ 6.355	€ 33.395	€ 34.320

¹In combinatie met 17" of 18" lichtmetalen velgen, stijgt de CO₂ uitstoot met 2 gram en neemt zowel de BPM als consumentenprijs toe met €290.

²In combinatie met 17" of 18" lichtmetalen velgen, stijgt de CO₂ uitstoot met 3 gram en neemt zowel de BPM als consumentenprijs toe met €435. Tevens wijzigt het energielabel van A naar B.

³In combinatie met 17" of 18" lichtmetalen velgen, stijgt de CO₂ uitstoot met 3 gram en neemt zowel de BPM als consumentenprijs toe met €435.

⁴In combinatie met 17" of 18" lichtmetalen velgen, stijgt de CO₂ uitstoot met 3 gram en neemt zowel de BPM als consumentenprijs toe met €458.

⁵In combinatie met 17" of 18" lichtmetalen velgen, stijgt de CO₂ uitstoot met 3 gram en neemt zowel de BPM als consumentenprijs toe met €616.

⁶In combinatie met 17" of 18" lichtmetalen velgen, stijgt de CO₂ uitstoot met 3 gram en neemt zowel de BPM als consumentenprijs toe met €695.

De consumentenprijs is inclusief afleverkosten, bestaande uit:

Kosten rijklaar maken

- ✓ Transport
- ✓ Afleverbeurt
- ✓ Kentekenplaten
- ✓ Reinigen
- ✓ Volle brandstoftank
- ✓ Veiligheidsdriehoek
- ✓ Veiligheidshesje
- ✓ Vloermatten (set)
- ✓ Verbanddoos
- ✓ Ruitensproeiervloeistof
- ✓ Lifehammer

Wettelijke kosten

- ✓ Inschrijving in het kentekenregister (€39)
- ✓ Kosten tenaamstelling (€6,06)
- ✓ Recyclingsbijdrage (€42,50)

Totale waarde afleverkosten: €925,-

* De fiscale waarde is het bedrag waarover de fiscale bijtelling voor de zakelijke rijder wordt berekend.

STANDAARDUITRUSTING OPEL ASTRA



SELECTION

INTERIEUR

Airconditioning
Een inklapbare sleutel
Elektrisch bedienbare ramen voor met 'one touch' functie
Grafisch info display
In hoogte en diepte verstelbaar stuurwiel
Verlichting bagageruimte
Zonneklep met spiegel aan passagierszijde

EXTERIEUR

Deurgrepen in carrosseriekleur
Elektrisch verstelbare en verwarmbare buitenspiegels in carrosseriekleur
Getinte zijruiten en achterraut
Halogeen koplampen met LED-dagrijverlichting
Zwarte logobar in de grille

TECHNIEK EN VEILIGHEID

Bandenspanningscontrolesysteem
Centrale deurvergrendeling met afstandsbediening

Derde hoofdsteun achter
Elektronisch Stabiliteits Programma (ESP®)
Gordelspanners voor
Hoofd-, zij- en gordijnairbags voor bestuurder en passagier
ISOFIX-bevestigingspunten op de buitenste zitplaatsen achter
Uitschakelbare passagiersairbag
Waarschuwingssignaal veiligheidsgordels voor & achter

INFOTAINMENT

4 luidsprekers
Radio 300 BT
USB-aansluiting

BANDEN EN VELGEN

16" Stalen velgen met wielcovers (RRY)
205/55 R16 - banden
Bandenreparatieset

ONLINE EDITION (meeruitrusting t.o.v. SELECTION)

INTERIEUR

3-spaaks lederen stuurwiel met stuurwielbediening
Elektrisch bedienbare ramen achter
Interieur sfeerverlichting
Leeslampjes achter
Twee inklapbare sleutels
Verstelbare middenarmsteun voor
Zonneklep met spiegel aan passagiers- en bestuurderszijde

EXTERIEUR

Chromen logobar in de grille
Zwarte dakrails (i.c.m. Sports Tourer)

TECHNIEK EN VEILIGHEID

Automatisch dimmende binnenspiegel
Boordcomputer
Cruise Control met snelheidsbegrenzer

Licht- en regensensor
Parkeersensoren voor en achter

INFOTAINMENT

6 premium luidsprekers
7" Kleuren touchscreen
Radio 4.0 IntelliLink
Audiostreaming en Bluetooth telefoonverbinding
Apple CarPlay ondersteuning (AndroidAuto kent op dit moment geen officiële ondersteuning in Nederland. Houd voor de laatste status de Nederlandse Google Play Store in de gaten).
Digitale radio DAB/DAB+/DMB
Opel OnStar: Uw persoonlijke online & service-assistent

BANDEN EN VELGEN

16" Stalen velgen, Structure (PWN)
205/55 R16 - banden

INNOVATION (meeruitrusting t.o.v. ONLINE EDITION)

INTERIEUR

Electronic Climate Control(ECC), Dual zone
Elektronische handrem
In hoogte verstelbare passagiersstoel
Instaplajsten met "Opel" opschrift
Luxe bekleding met morrocana 'wangen'
Verstelbare lendensteun bestuurdersstoel

EXTERIEUR

Chromen sierlijst boven de zijruiten
Elektrisch inklapbare buitenspiegels
LED achterlichtunits
Mistlampen voor
Zilverkleurige dakrails (i.c.m. Sports Tourer)

TECHNIEK EN VEILIGHEID

Elektronische achterklep met voetsensor (alleen i.c.m. Sports Tourer)
Open & Start; keyless entry & start
Opel Eye Assistentiesystemen:
Active Lane Assist
Traffic Sign Recognition
Forward Collision Alert met Automatic Emergency City Braking
Following Distance Indicator

INFOTAINMENT

Twee USB-poorten op tweede zitrij

BANDEN EN VELGEN

16" Lichtmetalen velgen, 10-spaaks (RT0)



OPEL ASTRA 5-DEURS

		Vermogen kW/(pk)	CO ₂ uitstoot (gr/km)	Bijtellings-categorie	Energie-label	Prijs excl. BTW/BPM	BPM	Fiscale waarde* incl. BTW/BPM	Consumentenprijs incl. BTW/BPM & afleverkosten
BENZINE									
1.0 Turbo Start/Stop 5 versnellingen Business ¹	OBD68-CAGG	77 / (105)	102	22%	A	€ 16.342	€ 2.221	€ 21.995	€ 22.920
1.4 Turbo Start/Stop 6 versnellingen Business ²	OBD68-GFJG	110 / (150)	114	22%	B	€ 16.226	€ 3.961	€ 23.595	€ 24.520
1.4 Turbo Start/Stop 6-traps automaat Business ²	OBD68-GiFG	110 / (150)	124	22%	C	€ 17.507	€ 5.411	€ 26.595	€ 27.520
DIESEL									
1.6 CDTI Start/Stop 6 versnellingen Business ³	OBD68-ISIG	81 / (110)	88	22%	C	€ 17.937	€ 3.291	€ 24.995	€ 25.920
1.6 CDTI Start/Stop 6 versnellingen Business ⁴	OBD68-IUIG	100 / (136)	99	22%	D	€ 18.202	€ 4.970	€ 26.995	€ 27.920
1.6 CDTI 6-traps automaat Business ⁵	OBD68-IFFG	100 / (136)	115	22%	F	€ 18.640	€ 8.440	€ 30.995	€ 31.920

¹In combinatie met 17 lichtmetalen velgen, stijgt de CO₂ uitstoot met 2 gram en neemt zowel de BPM als consumentenprijs op toe met €290.

²In combinatie met 17 lichtmetalen velgen, stijgt de CO₂ uitstoot met 3 gram en neemt zowel de BPM als consumentenprijs op toe met €435.

³In combinatie met 17 lichtmetalen velgen, stijgt de CO₂ uitstoot met 3 gram en neemt zowel de BPM als consumentenprijs op toe met €458.

⁴In combinatie met 17 lichtmetalen velgen, stijgt de CO₂ uitstoot met 4 gram en neemt zowel de BPM als consumentenprijs op toe met €690.

⁵In combinatie met 17 lichtmetalen velgen, stijgt de CO₂ uitstoot met 4 gram en neemt zowel de BPM als consumentenprijs op toe met €927.

OPEL ASTRA SPORTS TOURER

		Vermogen kW/(pk)	CO ₂ uitstoot (gr/km)	Bijtellings-categorie	Energie-label	Prijs excl. BTW/BPM	BPM	Fiscale waarde* incl. BTW/BPM	Consumentenprijs incl. BTW/BPM & afleverkosten
BENZINE									
1.0 Turbo Start/Stop 5 versnellingen Business ¹	OBD35-CAGG	77 / (105)	103	22%	A	€ 17.049	€ 2.366	€ 22.995	€ 23.920
1.4 Turbo Start/Stop 6 versnellingen Business ²	OBD35-GFJG	110 / (150)	114	22%	A	€ 17.053	€ 3.961	€ 24.595	€ 25.520
1.4 Turbo Start/Stop 6-traps automaat Business ³	OBD35-GiFG	110 / (150)	125	22%	B	€ 18.214	€ 5.556	€ 27.595	€ 28.520
DIESEL									
1.6 CDTI Start/Stop 6 versnellingen Business ⁴	OBD35-ISIG	81 / (110)	89	22%	B	€ 18.638	€ 3.444	€ 25.995	€ 26.920
1.6 CDTI Start/Stop 6 versnellingen Business ⁵	OBD35-IUIG	100 / (136)	101	22%	C	€ 18.776	€ 5.276	€ 27.995	€ 28.920
1.6 CDTI 6-traps automaat Business ⁶	OBD35-IFFG	100 / (136)	119	22%	E	€ 18.701	€ 9.367	€ 31.995	€ 32.920

¹In combinatie met 17" lichtmetalen velgen, stijgt de CO₂ uitstoot met 2 gram en neemt zowel de BPM als consumentenprijs op toe met €290.

²In combinatie met 17" lichtmetalen velgen, stijgt de CO₂ uitstoot met 3 gram en neemt zowel de BPM als consumentenprijs op toe met €435. Tevens wijzigt het energielabel van A naar B.

³In combinatie met 17" lichtmetalen velgen, stijgt de CO₂ uitstoot met 3 gram en neemt zowel de BPM als consumentenprijs op toe met €435.

⁴In combinatie met 17" lichtmetalen velgen, stijgt de CO₂ uitstoot met 3 gram en neemt zowel de BPM als consumentenprijs op toe met €458.

⁵In combinatie met 17" lichtmetalen velgen, stijgt de CO₂ uitstoot met 3 gram en neemt zowel de BPM als consumentenprijs op toe met €616.

⁶In combinatie met 17" lichtmetalen velgen, stijgt de CO₂ uitstoot met 3 gram en neemt zowel de BPM als consumentenprijs op toe met €695.

STANDAARDUITRUSTING OPEL ASTRA BUSINESS+

INTERIEUR

3-spaaks lederen stuurwiel met stuurwielbediening
Airconditioning
Elektrisch bedienbare ramen achter
Elektrisch bedienbare ramen voor met 'one touch' functie
Grafisch info display
In hoogte en diepte verstelbaar stuurwiel
Twee inklapbare sleutels
Verstelbare middenarmsteun voor
Zonneklep met spiegel aan passagiers- en bestuurderszijde
EXTERIEUR
Chromen logobar in de grille
Chromen sierlijst langs bovenkant zijramen
Deurgrepen in carrosseriekleur
Elektrisch bedienbare buitenspiegels in carrosseriekleur
Getinte zijruiten en achterraut
Halogeen koplampen met LED dagrijverlichting
Mistlampen voor
Zilverkleurige dakrails (i.c.m. Sports Tourer)
INFOTAINMENT
6 premium luidsprekers
8" kleuren touchscreen
Audiostreaming en Bluetooth telefoonverbinding
Apple CarPlay ondersteuning (AndroidAuto kent op dit moment geen officiële ondersteuning in Nederland. Houd voor de laatste status de Nederlandse

Google Play Store in de gaten).
Digitale radio DAB/DAB+/DMB
Navi900 IntelliLink, incl. gedetailleerde kaarten van heel Europa (excl. Turkije)
Opel OnStar: Uw persoonlijke online & service-assistent
USB aansluiting
BANDEN EN VELGEN
16" Stalen velgen 'structure' (PWN)
205/55 R16 - banden
Bandenreparatieset
TECHNIEK EN VEILIGHEID
Automatisch dimmende binnenspiegel
Bandenspanningscontrolesysteem
Boordcomputer
Centrale deurvergrendeling met afstandsbediening
Cruise Control met snelheidsbegrenzer
Derde hoofdsteun achter
Elektronisch Stabiliteits Programma (ESP®)
Gordelspanners vóór
Hoofd-, zij- en gordijnairbags voor bestuurder en passagier
ISOFIX-bevestigingspunten op de buitenste zitplaatsen achter
Licht- en regensensor
Parkeersensoren voor en achter
Uitschakelbare passagiersairbag

De consumentenprijs is inclusief afleverkosten, bestaande uit:

Kosten rijklaar maken	Wettelijke kosten
✓ Transport	✓ Inschrijving in het kentekenregister (€39)
✓ Afleverbeurt	✓ Kosten tenaamstelling (€6,06)
✓ Kentekenplaten	✓ Recyclingsbijdrage (€42,50)
✓ Reinigen	
✓ Volle brandstof tank	
✓ Veiligheidsdriehoek	
✓ Veiligheidshesje	
✓ Vloermatten (set)	
✓ Verbanddoos	
✓ Ruitensproeiervloeiostof	
✓ Lifehammer	
Totale waarde afleverkosten: €925,-	

* De fiscale waarde is het bedrag waarover de fiscale bijtelling voor de zakelijke rijder wordt berekend.

OPTIEMOGELIJKHEDEN OPEL ASTRA



	Code	Uitvoeringen			Prijzen		
		Selection	Online Edition	Business+	Innovation	Prijs excl. BTW	Consumentenprijs incl. BTW
OPTIEPAKKETTEN							
NAVI900 IntelliLink pakket	LP1D	-	O	-	O	€ 740	€ 895
i.c.m. Innovation+ pakket		-	-	-	O	€ 574	€ 695
Navi900 IntelliLink, incl. gedetailleerde kaarten van heel Europa (excl. Turkije)							
8" kleuren touchscreen							
Grafisch kleureninfodisplay (Alleen op Innovation, niet i.c.m. Easytronic)							
Dakantenne 'shark fin', in carrosseriekleur							
Apple CarPlay ondersteuning							
Achteruitrijcamera							
Edition+ pakket	LP1E	-	O	-	-	€ 657	€ 795
Electronic Climate Control, Dual zone							
Geluidswerende voorruit							
Mistlampen voor							
Verchromde sierlijst langs bovenkant zijruiten							
Zilverkleurige dakrails (alleen i.c.m. Sports Tourer)							
Comfort pakket	LP1i	-	-	O	-	€ 822	€ 995
Electronic Climate Control, Dual zone							
Elektronische parkeerrem							
Geluidswerende voorruit							
Ergonomische comfortstoelen, bestuurder en passagier (AGR-gecertificeerd)							
Stoffen bekleding 'Formula, Jet Black' (TAQF)							
Innovation+ pakket	LP1G	-	-	-	O	€ 822	€ 995
i.c.m. Lederen bekleding "Siena II, Jet black" (TAPQ)		-	-	-	O	€ 492	€ 595
Ergonomische comfortstoelen, bestuurder en passagier (AGR-gecertificeerd)							
Stoffen/morrocana bekleding 'Formula, Jet Black' (TASB) (vervalt i.c.m. lederen bekleding Siena II, jet Black (TAPQ))							
Advanced Park Assist II; parkeersensoren voor en achter en automatisch parkeerhulp systeem							
Achteruitrijcamera							
Dode hoek waarschuwing							
Donker getinte ramen achter							
Geluidswerende voorruit							
Winterpakket I	2EB	-	O	O	O	€ 409	€ 495
Verwarmbare voorstoelen							
Verwarmbaar stuurwiel							



	Code	Uitvoeringen				Prijzen	
		Selection	Online Edition	Business+	Innovation	Prijs excl. BTW	Consumentenprijs incl. BTW
INTERIEUR							
PowerFlex bar Standaard i.c.m. lederen bekleding 'Siena II, Jet Black' (TAPQ)	WLi	-	O	O	O	€ 79	€ 95
PowerFlex bar telefoonhouder Universele telefoonhouder, geleverd met Micro-USB kabel Alleen i.c.m. PowerFlex bar(WLi)	WLQ	-	O	O	O	€ 41	€ 50
Deelbare achterbank (40/20/40) i.c.m. 5-deurs Standaard i.c.m. lederen bekleding 'Siena II, Jet Black' (TAPQ) In drie delen neerklapbare achterbank Middenarmsteun achter Flexfold achterbank (alleen i.c.m. Sports Tourer)	WPG	-	O	O	O	€ 244	€ 295
		-	O	O	O	€ 161	€ 195
Flex Organizer pakket bagageruimte Alleen i.c.m. Sports Tourer Rails in zijwanden bagageruimte Bagage bevestigingshaken Flexibel afscheidingsnet Zijnet	AQ2	-	O	O	O	€ 103	€ 125
Veiligheidsnet in laadruimte Alleen i.c.m. Sports Tourer	AP9	-	O	O	O	€ 161	€ 195
Stoffen bekleding 'Formula, Jet Black' Ergonomische comfortstoelen, bestuurder en passagier (AGR-gecertificeerd) Bestuurders- en passagiersstoel 6-voudig verstelbaar Verstelbare zitting bestuurders- en passagiersstoel 4-voudig elektrisch verstelbare lendensteun bestuurders- en passagiersstoel	TAQF	-	O	O	-	€ 492	€ 595
	TASB	-	-	-	O	€ 492	€ 595
Stoffen/morrocana bekleding 'Athena, Jet Black / Cinder Grey'	TAQJ	-	-	-	O	€ 0	€ 0
Lederen bekleding 'Siena II, Jet Black' Ergonomische comfortstoelen, bestuurder en passagier (AGR-gecertificeerd) 6-voudig verstelbare bestuurders- en passagiersstoel Verstelbare zitting bestuurders- en passagiersstoel 4-voudig elektrisch verstelbare lendensteun bestuurders- en passagiersstoel Verwarmbare voorstoelen én achterbank Verwarmbaar stuurwiel Flex adapter middenconsole	TAPQ	-	-	-	O	€ 1.318	€ 1.595
8-voudig elektrisch verstelbare bestuurdersstoel met geheugenfunctie Alleen i.c.m. Lederen bekleding Siena, Jet Black (TAPQ) Elektrische stoelverstelling met geheugenfunctie Ventilatiefunctie bestuurders- en passagiersstoel Massagefunctie bestuurdersstoel	AG1	-	-	-	O	€ 744	€ 900
Quick Heat verwarmingssysteem	C32	-	O	-	O	€ 161	€ 195

OPTIEMOGELIJKHEDEN OPEL ASTRA



	Code	Uitvoeringen			Prijzen		
		Selection	Online Edition	Business+	Innovation	Prijs excl. BTW	Consumentenprijs incl. BTW
INFOTAINMENT							
CD-speler	TG5	-	O	-	O	€ 161	€ 195
Alleen i.c.m. NAVI900 IntelliLink pakket (LP1D)							
TECHNIEK EN VEILIGHEID							
IntelliLUX adaptieve LED Matrix verlichting	T4L	-	-	-	O	€ 1.153	€ 1.395
Adaptieve Matrix verlichting incl. bochtverlichting Automatisch grootlicht LED achterlichten LED koplampen							
Opel Eye Assistentiesystemen	ZQ2	-	O	O	S	€ 409	€ 495
Standaard i.c.m. Adaptive Cruise Control (ZQ3) Traffic Sign Detection System Active Lane Assist Following distance indicator Collision alert indicator met Automatic Emergency City Braking							
Adaptive Cruise Control	ZQ3	-	-	O	-	€ 822	€ 995
Op Innovation Alleen i.c.m. automaat Adaptive Cruise Control voor automaat Opel Eye Assistentiesystemen: (standaard op Innovation) Active Lane Assist Traffic Sign Detection System Forward Collision Alert met Automatic Emergency City Braking Following Distance Indicator							
Achteruitrijcamera	UVC	-	O	O	O	€ 161	€ 195
Watt-Link achterwielophanging	GNG	-	-	-	O	€ 207	€ 250
Alleen i.c.m. 1.4 Turbo handgeschakeld, 1.6 CDTi 136pk handgeschakeld of 1.6 CDTi 136pk automaat Standaard i.c.m. 1.6 Turbo handgeschakeld, 1.6 Turbo automaat en 1.6 Biturbo handgeschakeld							
Alarm	UTJ	-	O	O	O	€ 326	€ 395
EXTERIEUR							
OPC Line Sportpakket	WDH	-	-	-	O	€ 740	€ 895
Alleen i.c.m. 5-deurs, mistlampen vóór vervallen OPC Line voorbumper OPC Line zijskirts OPC Line achterbumper							
Donker getinte ramen achter	AKO	-	-	O	O	€ 161	€ 195
Elektrisch bedienbaar schuif-/kanteldak	CF5	-	O	O	O	€ 409	€ 495
Afneembare trekhaak	VQ9	-	O	O	O	€ 657	€ 795
Summit White lak	GAZ	O	O	O	O	€ 161	€ 195
Brijlant lak		O	O	O	O	€ 326	€ 395
Metallic of pareleffect lak		O	O	O	O	€ 574	€ 695



	Code	Uitvoeringen			Prijzen		
		Selection	Online Edition	Business+	Innovation	Prijs excl. BTW	Consumentenprijs incl. BTW
BANDEN EN VELGEN							
16" Stalen velgen, Flush wioldop 205/55 R16 banden	RRY	S	O	O	-	€ 0	€ 0
16" Stalen velgen, Structure 205/55 R16 banden	PWN	-	S	S	O	€ 0	€ 0
16" Lichtmetalen velgen, 5-dubbelspaaks Op Innovation 205/55 R16 banden	Qo3	-	O	O	-	€ 326	€ 395
		-	-	-	O	€ 161	€ 195
17" Lichtmetalen velgen, multispaaaks Op Innovation 225/45 R17 banden	SBO	-	O	O	-	€ 492	€ 595
		-	-	-	O	€ 165	€ 200
17" Lichtmetalen velgen, 10-spaaks Op Innovation 225/45 R17 banden	RM6	-	O	O	-	€ 492	€ 595
		-	-	-	O	€ 165	€ 200
17" Lichtmetalen velgen, 5-dubbelspaaks 225/45 R17 banden	RM5	-	-	-	O	€ 165	€ 200
18" Lichtmetalen velgen, 5-dubbelspaaks Niet i.c.m. 1.0 Turbo of 1.6 CDTi 110pk 225/40 R18 banden	SPB	-	-	-	O	€ 496	€ 600
18" Lichtmetalen velgen, Bi-Color Niet i.c.m. 1.0 Turbo of 1.6 CDTi 110pk 225/40 R18 banden	SPC	-	-	-	O	€ 496	€ 600
Ruimtebesparend reservewiel (16") 115/70 R16 banden	SJQ	-	O	O	O	€ 79	€ 95
Volwaardig reservewiel (16") Alleen i.c.m. Sports Tourer én 16" stalen velgen structure (PWN) of 16" stalen velgen, met Flush wioldop (RRY) of 16" lichtmetalen velgen, 10-spaaks (RT0) of 16" Lichtmetalen velgen, 5-dubbelspaaks (Qo3) 205/55 R16 banden	RU9	-	O	O	O	€ 120	€ 145

TOP-10 ACCESSOIRES OPEL ASTRA



		Code	Prijs excl. BTW	Consumentenprijs incl. BTW	
1		PowerFlex Bar, zwart (verkrijgbaar in diverse kleuren)	39034634	€ 112	€ 135
		Voor bevestiging Powerflex smartphonehouder of AirWellness geurverspreider Modulair systeem, gemonteerd op middenconsole			
2		PowerFlex Smartphonehouder, zwart	13471402	€ 38	€ 46
		Universele smartphonehouder en oplader Incl. Micro USB oplaadkabel Te gebruiken met PowerFlex Bar			
3		FlexConnect systeem	13442005	€ 17	€ 21
		Houder om accessoires aan te bevestigen Gemakkelijk en flexibel Montage aan hoofdsteun van voorstoelen			
4		FlexConnect kledinghanger	13447402	€ 44	€ 53
		Gemakkelijk uw jas ophangen Hanger los te koppelen Te bevestigen aan FlexConnect systeem			
5		Afneembare trekhaak - voor 5-deurs Afneembare trekhaak - voor Sports Tourer	13474043 39007107	€ 576 € 615	€ 697 € 744
		Gemaakt van hoogwaardig staal Inclusief 13-polige kabelset Voldoet aan strenge kwaliteits- en veiligheidsnormen			
6		Compleet winterwiel	39022490	€ 155	€ 187
		16" stalen velg met aluminium look Bridgestone winterband incl. bandenspanningsensor Let op: prijs is per stuk			
7		OPC line pedalen - handgeschakeld	13456280	€ 102	€ 123
		Geeft het interieur een sportieve look Roestvrijstalen pedaalcovers Ook verkrijgbaar voor automaat			
8		Bumper-beschermingsfolie	13436971	€ 37	€ 45
		Beschermt tijdens in- en uitladen van bagage Voorkomt o.a. kleine krassen en steenslag Laat geen sporen achter na verwijdering			
9		Aluminium dakdragers	13432540	€ 201	€ 243
		Geschikt voor elke Opel dakkoffer en bagagedrager Gemakkelijke te installeren en verwijderen Maximale dakbelasting: 70 kg			
10		Thule ski/snowboarddrager " Deluxe 726"	93165523	€ 114	€ 138
		In hoogte verstelbaar Makkelijk te gebruiken met handschoenen aan Voor gebruik met dakdragers			

Kijk voor meer informatie op www.opel.nl

Alle prijzen zijn inclusief montage, tenzij anders aangegeven. De hierboven genoemde accessoires zijn slechts een selectie uit het assortiment. Informeer bij uw dealer of kijk op www.opel.nl voor het volledige aanbod aan accessoires.



	5-deurs	Sports Tourer
BUITENAFMETINGEN in mm		
Lengte	4370	4702
Breedte met uitgeklapte / ingeklapte buitenspiegels	2042/ 1871	2042/ 1871
Hoogte (leeggewicht)	1485	1499
Wielbasis	2662	2662
Spoorbreedte, vooraan	1548	1544
Spoorbreedte, achteraan	1565	1558
DRAAICIRKEL in m		
Muur tot muur	11,1	11,1
AFMETING BAGAGERUIMTE in mm (volgens ECIE-methode)		
Lengte van de laadvloer tot de achterbank	788	1065
Lengte van de laadvloer met neergeklapte achterbank	1575	1872
Breedte tussen de wielkasten	1001	1028
Maximale breedte opening	1015	1032
Hoogte opening	600	747
INHOUD BAGAGERUIMTE in liters (volgens ECIE-methode)		
Tot bovenkant achterbankleuning	370	540
Tot bovenkant bestuurdersstoel		
Tot onder het dak	1210	1630
GEWICHTEN & ASBELASTING in kg (volgens 70/156/EEC)		
Leeggewicht, incl. bestuurder*	1.263	1.287
Toegelaten totaalgewicht*	1.780	1.850
Laadvermogen	517	572
Toegelaten asbelasting, vooraan*	890	870
Toegelaten asbelasting, achteraan	900	1.000
Toegelaten daklast**	75	75
OVERIGE MATEN		
Inhoud brandstoftank in liters	48	48

*Vanaf gewicht, gewichten afhankelijk per motor, raadpleeg uw dealer voor meer informatie

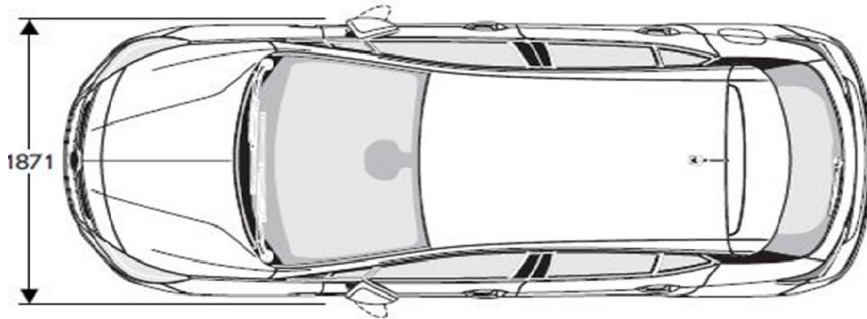
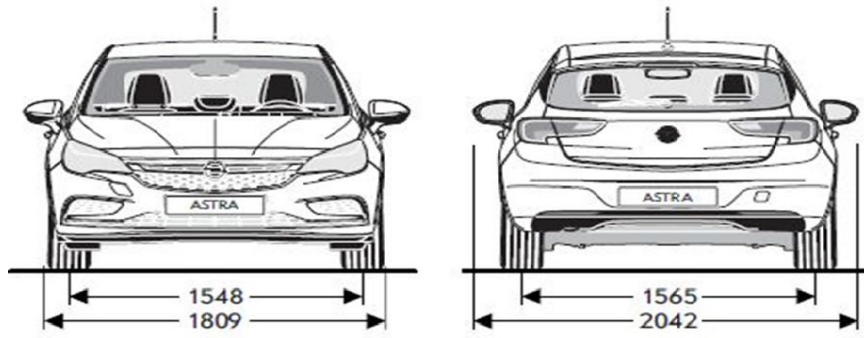
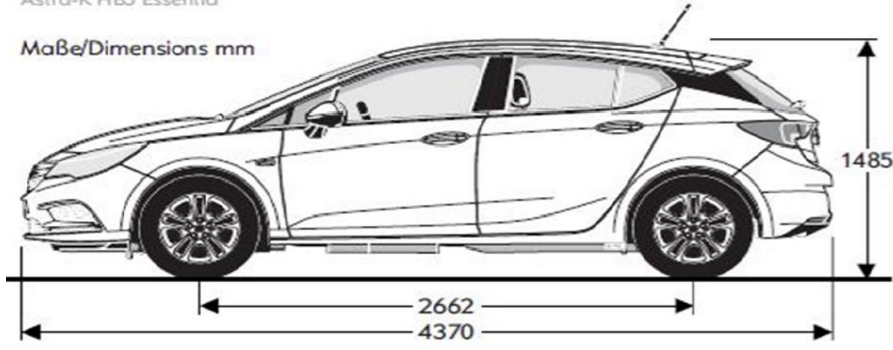
**Rekening houdend met het bruto toegestane totaalgewicht. Om veiligheidsredenen wordt een maximale snelheid van 120 km/u aanbevolen met dakbelasting.

TECHNISCHE SPECIFICATIES OPEL ASTRA



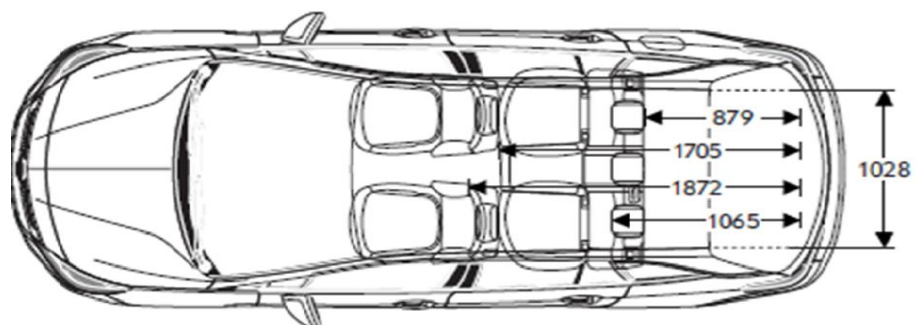
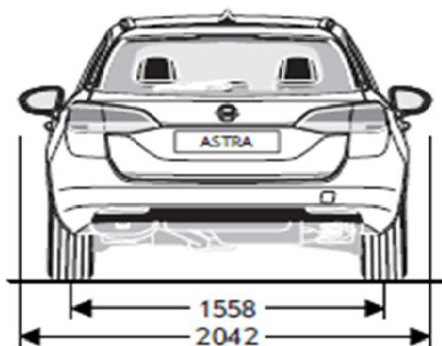
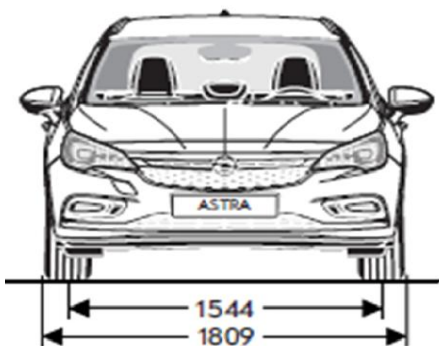
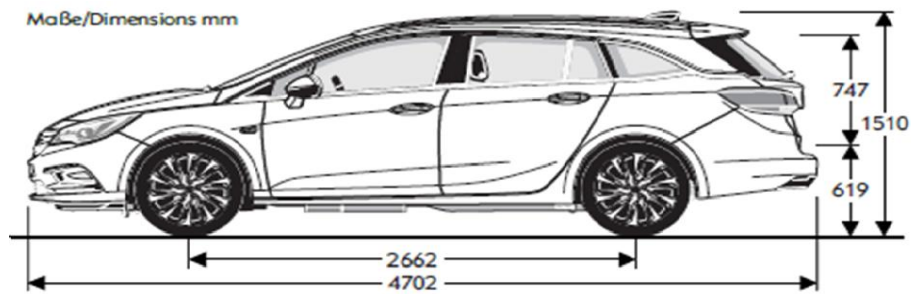
Astra-K HBS Essentia

Maße/Dimensions mm





Maße/Dimensions mm





OPEL ASTRA 5-DEURS

	Topsnelheid in km/u	Acceleratie 0-100 km/u in seconden	Brandstofverbruik in liters volgens 2007/715/EU			CO ₂ -uitstoot (gr/km)
			Binnen de stad	Buiten de stad	Gemiddeld	
HANDGESCHAKELDE VERSNELLINGSBAK						
1.0 Turbo Start/Stop 5 versnellingen (77kW)	195	11,2	5.4 - 5.4	4.0 - 3.9	4.5 - 4.4	104 - 102*
1.4 Turbo Start/Stop 6 versnellingen (110kW)	215	8,5	6.3 - 6.2	4.3 - 4.2	5.1 - 4.9	117 - 114*
1.6 Turbo Start/Stop 6 versnellingen (147kW)	235	7,0	8.0 - 7.9	5.0 - 4.9	6.1 - 6.0	141 - 138*
1.6 CDTi Start/Stop 6 versnellingen (81kW)	200	10,9	3.9 - 3.8	3.2 - 3.1	3.4 - 3.3	91 - 88*
1.6 CDTi Start/Stop 6 versnellingen (100kW)	205	9,6	4.6 - 4.4	3.5 - 3.4	3.9 - 3.8	103 - 99*
1.6 BiTurbo Start/Stop 6 versnellingen (118kW)	220	8,6	5.1 - 5.0	3.6 - 3.4	4.1 - 4.0	109 - 106*
AUTOMATISCHE VERSNELLINGSBAK						
1.0 Turbo Start/Stop Easytronic 3.0 5 versnellingen (77kW)	200	12,7	5.7 - 5.7	3.8 - 3.7	4.5 - 4.4	104 - 102*
1.4 Turbo Start/Stop 6-traps automaat (110kW)	210	8,9	7.2 - 7.1	4.5 - 4.4	5.5 - 5.4	127 - 124*
1.6 Turbo Start/Stop 6-traps automaat (147kW)	235	7,2	7.8 - 7.6	5.2 - 5.0	6.1 - 6.0	141 - 138*
1.6 CDTi 6-traps automaat (100kW)	200	9,7	5.7 - 5.5	3.8 - 3.7	4.5 - 4.4	119 - 115*

*I.c.m. banden met (standaard met 16" velgen) lage rolweerstand

OPEL ASTRA SPORTS TOURER

	Topsnelheid in km/u	Acceleratie 0-100 km/u in seconden	Brandstofverbruik in liters volgens 2007/715/EU			CO ₂ -uitstoot (gr/km)
			Binnen de stad	Buiten de stad	Gemiddeld	
HANDGESCHAKELDE VERSNELLINGSBAK						
1.0 Turbo Start/Stop 5 versnellingen (77kW)	195	11,7	5.5 - 5.4	3.9 - 4.0	4.6 - 4.5	105 - 103*
1.4 Turbo Start/Stop 6 versnellingen (110kW)	215	8,9	6.3 - 6.2	4.3 - 4.2	5.1 - 4.9	117 - 114*
1.6 Turbo Start/Stop 6 versnellingen (147kW)	235	7,7	8.0 - 8.0	5.1 - 4.9	6.2 - 6.0	142 - 139*
1.6 CDTi Start/Stop 6 versnellingen (81kW)	195	11,3	3.9 - 3.8	3.2 - 3.1	3.5 - 3.4	92 - 89*
1.6 CDTi Start/Stop 6 versnellingen (100kW)	205	10,1	4.7 - 4.5	3.5 - 3.4	3.9 - 3.8	104 - 101*
1.6 BiTurbo Start/Stop 6 versnellingen (118kW)	220	8,9	5.1 - 5.0	3.6 - 3.4	4.1 - 4.0	109 - 106*
AUTOMATISCHE VERSNELLINGSBAK						
1.0 Turbo Start/Stop Easytronic 3.0 5 versnellingen (77kW)	200	12,9	5.8 - 5.7	3.9 - 3.7	4.6 - 4.5	105 - 103*
1.4 Turbo Start/Stop 6-traps automaat (110kW)	210	9,4	7.3 - 7.1	4.5 - 4.4	5.6 - 5.4	128 - 125*
1.6 Turbo Start/Stop 6-traps automaat (147kW)	235	7,9	7.9 - 7.8	5.1 - 5.0	6.1 - 6.0	142 - 139*
1.6 CDTi 6-traps automaat (100kW)	200	10,1	5.8 - 5.7	3.9 - 3.8	4.6 - 4.5	122 - 119*

*I.c.m. banden met (standaard met 16" velgen) lage rolweerstand

TECHNISCHE SPECIFICATIES OPEL ASTRA



	1.0 Turbo Start/Stop 5 versnellingen	1.0 Turbo Start/Stop Easytronic 3.0 5 versnellingen	1.4 Turbo Start/Stop 6 versnellingen	1.4 Turbo Start/Stop 6-traps automaat	1.6 Turbo Start/Stop 6 versnellingen
BENZINE MOTOREN					
Emissienorm	Euro 6	Euro 6	Euro 6	Euro 6	Euro 6
Brandstof	Euro loodvrij	Euro loodvrij	Euro loodvrij	Euro loodvrij	Euro loodvrij
Aantal cilinders	3	3	4	4	4
Cilinderinhoud (in cm ³)	999	999	1.398	1.398	1.598
Max. vermogen (in kW (pk) / bij tpm ⁻¹)	77 (105) / 5500	77 (105) / 5500	110 (150) / 5000-5600	110 (150) / 5000-5600	147 (200) / 4700-5500
Max. koppel (in Nm / bij tpm ⁻¹)	170 / 1800-4250	170 / 1800-4250	230 / 2000-4000	245 / 2000-4000	300 / 1700-4700
Compressieverhouding					

GEWICHTEN IN KG (5-DEURS)					
Aanhangwagengewicht Geremd	1.220	1.230	1.450	1.420	1.700
Aanhangwagengewicht Ongeremd	610	610	620	620	650
Kentekengewicht	1.163	1.163	1.178	1.208	1.250

GEWICHTEN IN KG (SPORTS TOURER)					
Aanhangwagengewicht Geremd	1.150	1.150	1.403	1.420	1.650
Aanhangwagengewicht Ongeremd	620	620	640	640	680
Kentekengewicht	1.178	1.178	1.222	1.250	1.293

1.6 Turbo Start/Stop
6-traps automaat

BENZINE MOTOREN	
Emissienorm	Euro 6
Brandstof	Euro loodvrij
Aantal cilinders	4
Cilinderinhoud (in cm ³)	1.598
Max. vermogen (in kW (pk) / bij tpm ⁻¹)	147 (200) / 4700-5500
Max. koppel (in Nm / bij tpm ⁻¹)	300 / 1700-4700
Compressieverhouding	

GEWICHTEN IN KG (5-DEURS)	
Aanhangwagengewicht Geremd	1.700
Aanhangwagengewicht Ongeremd	650
Kentekengewicht	1.283

GEWICHTEN IN KG (SPORTS TOURER)	
Aanhangwagengewicht Geremd	1.700
Aanhangwagengewicht Ongeremd	680
Kentekengewicht	1.331

	1.6 CDTi Start/Stop 6 versnellingen	1.6 CDTi Start/Stop 6 versnellingen	1.6 CDTi 6-traps automaat	1.6 BiTurbo Start/Stop 6 versnellingen
DIESEL MOTOREN				
Emissienorm	Euro 6	Euro 6	Euro 6	Euro 6
Brandstof	Diesel	Diesel	Diesel	Diesel
Aantal cilinders	4	4	4	4
Cilinderinhoud (in cm ³)	1.598	1.598	1.598	1.598
Max. vermogen (in kW (pk) / bij tpm ⁻¹)	81 (110) / 3500	100 (136) / 3500-4000	100 (136) / 3500-4000	118 (160) / 4000
Max. koppel (in Nm / bij tpm ⁻¹)	300 / 1750-2000	320 / 2000-2250	320 / 2000-2250	350 / 1500-2250
Compressieverhouding				

GEWICHTEN IN KG (5-DEURS)				
Aanhangwagengewicht Geremd	1.400	1.650	1.700	1.700
Aanhangwagengewicht Ongeremd	650	650	650	680
Kentekengewicht	1.250	1.250	1.264	1.296

GEWICHTEN IN KG (SPORTS TOURER)				
Aanhangwagengewicht Geremd	1.400	1.500	1.500	1.700
Aanhangwagengewicht Ongeremd	670	680	680	700
Kentekengewicht	1.293	1.293	1.325	1.325

Alle gegevens gelden voor Europese basismodellen met standaarduitrusting. De berekening van het brandstofverbruik volgens 2007/715/EU gaat uit van het leeggewicht, gemeten conform deze richtlijn. Door toevoeging van extra uitrusting kunnen het verbruik en de CO₂-emissie enigszins hoger zijn dan hier aangegeven. Ook kan dit leiden tot een verhoging van het leeggewicht en, in sommige gevallen, van de toelaatbare asbelastingen en het toelaatbare totaalgewicht, resp. de aanhanglast. Als gevolg hiervan kunnen de topsnelheid en acceleratie lager liggen. De hier genoemde prestaties worden bereikt bij leeggewicht (zonder bestuurder), plus een belading van 200 kg. Het toegestane aanhangwagengewicht geldt tot een helling van maximaal 12% en tot een hoogte van 1000 meter boven zeespiegel. Het toelaatbare treingewicht daalt met 10% voor iedere 1000 meter extra hoogte. Druk-/zeffouten voorbehouden. General Motors Nederland B.V., Lage Mosten 49-63, 4822 NK Breda - Postbus 8770, 4820 BB Breda. www.opel.nl



OPEL SERVICE

Bij Opel komt u altijd op de eerste plaats. Daarom ontwikkelen en produceren we méér dan alleen innovatieve auto's van hoge kwaliteit. Wij vinden het minstens zo belangrijk dat wij u een uitgebreide en veelzijdige service kunnen bieden om ervoor te zorgen dat u ná de aflevering van uw Opel ook te allen tijde 100% tevreden bent en blijft met uw Opel. Dit is de reden dat wij u ook na uw aankoop graag terugzien in onze werkplaats voor professioneel onderhoud tegen zeer aantrekkelijke tarieven. Uitgevoerd door ons vakkundig getraind personeel en –voor uw veiligheid en comfort gebruikmakend van originele onderdelen. Met onze originele accessoires kunt u uw Opel een persoonlijk accent geven. Ons enthousiaste team van medewerkers staat op elk gebied altijd voor u klaar.

OPEL ASSISTANCE

Mobiel zijn is belangrijk, mobiel blijven nog belangrijker. Elke nieuwe Opel wordt daarom standaard geleverd met twee jaar mobiliteitsgarantie door middel van Opel Assistance. Hiermee bent u in meer dan 40 landen, 24 uur per dag 7 dagen per week door middel van één telefoontje naar het alarmnummer verzekerd van hulp bij pech onderweg. De dienstverlening van Opel Assistance houdt o.a. hulp bij pech onderweg, wegsleepdienst, huurautoservice, hotelovernachting of vervolgen van de reis per trein of vliegtuig (afhankelijk van de voorwaarden) in.

LEVENSLANG MOBIEL MET OPEL ASSISTANCE PLUS

Om te zorgen dat u na afloop van de twee jaar Opel Assistance 24 uur per dag mobiel blijft, verlengt Opel uw mobiliteitsgarantie met Opel Assistance Plus tot de volgende onderhoudsbeurt of met maximaal één jaar. Indien u het jaarlijkse onderhoud laat uitvoeren door de Opel Erkend Reparateur, voorziet Opel in een levenslange mobiliteit. Informeer ernaar bij uw Opel Distributeur.

OPEL ORIGINELE ACCESSOIRES

Dankzij de Opel Originele Accessoires is het nu nog gemakkelijker om uw Opel te personaliseren. Wij bieden originele accessoires aan die speciaal ontwikkeld zijn voor uw Opel. Daarnaast zijn alle accessoires van Opel uitvoerig getest en voldoen aan alle strenge kwaliteits- en veiligheidsnormen. Voor meer informatie contacteer uw Opel dealer of kijk op opel.nl.

DE OPEL AUTOVERZEKERING

U wilt uw Opel zo goed mogelijk verzekeren. Wie kan u daarbij beter van dienst zijn dan Opel? U sluit als Opel rijder een autoverzekering af die volledig aansluit bij uw behoeften, tegen het gunstigste tarief en een optimale dekking. Zo bent u altijd verzekerd van de beste voorwaarden en premie voor uw persoonlijke situatie. Direct een offerte aanvragen? Ga naar www.opel.nl of informeer ernaar bij uw Opel Erkend Reparateur.

UITGEBREIDE GARANTIEPERIODE

Op Opel kunt u vertrouwen. Opel staat immers voor kwaliteit, veiligheid en het hoogste niveau van (rij)comfort. Zo wordt iedere nieuwe Opel geleverd met twee jaar volledige fabrieksgarantie. Wilt u langer profiteren van deze garantie? Dat kan! Tegen zeer aantrekkelijke tarieven is de garantie van uw auto te verlengen met één, twee of zelfs drie jaar, afhankelijk van het moment waarop u beslist om te verlengen. Zo kunt u tot maximaal 5 jaar genieten van zekerheid. Informeer ernaar bij uw Opel Erkend Reparateur.

MYOPEL.NL

De Opel werkplaats is het beste adres voor onderhoud en reparatie van uw Opel. Hier krijgt u gegarandeerd de beste service! Om het u nóg gemakkelijker te maken van deze uitgebreide service te profiteren, vindt u alles wat u en uw Opel nodig hebben overzichtelijk bij elkaar op myOpel.nl! myOpel biedt u snel en gemakkelijk toegang tot de unieke service van Opel. Hier vindt u alle informatie over uw Opel handig bij elkaar, heeft u toegang tot de onderhoudsgeschiedenis van uw Opel, kunt u een online werkplaatsafspraak inplannen, en blijft u op de hoogte van alle productgegevens. Bovendien profiteert u van myOpel ledenvoordeel en mooie aanbiedingen. Meld u aan op myOpel.nl en profiteer nóg meer van de unieke service van Opel.

Consumentenprijslijst Opel Astra

Modeljaar 2017.5

Geldig vanaf 1 januari 2017

Versie 1

Kijk voor meer informatie op www.opel.nl

Alle weergegeven prijzen zijn inclusief CO2 gerelateerde toeslag, vrijblijvend en kunnen te allen tijde zonder voorafgaande kennisgeving worden gewijzigd. Opel behoudt zich het recht voor constructie en uitvoering van haar producten te wijzigen zonder verplichting eerder geleverde producten dien overeenkomstig aan te passen. Door deze wijzigingen aan een uitvoering en/of model kan de CO2 gerelateerde toeslag veranderen waardoor kortingen/toeslagen kunnen wijzigen. Kijk voor informatie over de energielabels en CO2 uitstoot op www.opel.nl, of vraag uw Opel distributeur naar de laatste informatie. Auto's uit voorraad van de importeur en/of dealer kunnen afwijkende energielabels en/of CO2 uitstoot hebben, uw Opel distributeur kan u hier altijd over informeren. Meer informatie over de initiatieven die Opel ondernemeert op het gebied van recycling, van voertuigontwerp tot aan een duurzame afhandeling van modellen aan het einde van de levenscyclus, vindt u op www.opel.nl. Druk/zetfouten voorbehouden. General Motors Nederland B.V., Loge Mosten49-63, 4822NK BREDA, www.opel.nl