

CITROËN C5 X

PRIJSLIJST - PER 23 MEI 2022



CITROËN C5 X - UITRUSTINGSNIVEAUS

CITROËN C5 X FEEL

Veiligheid & Dynamische systemen

- 6 airbags (bestuurder + passagier / zij-airbags voor / gordijnairbags voor en achter)
- ABS met elektronische remkrachtverdeling (EBD) en remassistent (BAS)
- Automatisch vergrendelen van de portieren en achterklep bij een snelheid hoger dan 10 km/u
- Bandenspanningscontrolesysteem
- Centrale portiervergrendeling met 2 afstandsbedieningen
- Elektronisch bediende handrem
- ESP met ASR
- Handmatig bedienbaar kinderslot achter
- Indicator 'gordel niet vastgemaakt' bestuurder en passagiers
- Keyless Entry & Start
- Koplampen met ECO LED verlichting
- Mistlampen vóór met statische bochtverlichting
- Regen- en lichtsensoren
- Schakelflippers achter het stuur
- Tweetonige claxon
- Variable elektrische stuurbekrachtiging
- Zelfdimmende binnenspiegel

Rijhulpsystemen

- Achteruitrijcamera met Top Rear Vision (180° weergave van ruimte achter de auto)
- Active Lane Departure Warning System
- Active Safety Brake met voetgangersherkenning (middels camera)
- Coffee Break Alert
- Collision Risk Alert
- Cruise control met snelheidsbegrenzer (programmeerbaar)
- Driver Attention Alert
- Grootlichtassistent
- Hill Start Assist
- Parkeersensoren vóór en achter
- Verkeersbordherkenning

Interieur

- 12V aansluiting (voorzijde middenconsole)
- Dashboard en deur strip grijs/zwart met chevronpatroon
- Digitaal 7" kleurendisplay in instrumentenpaneel
 - t.b.v. belangrijkste rij-informatie
- Instrumentenpaneel en luchtroosters voorzien van 'Glossy Black' en 'Chrome Satin' accenten
- Plafonnière vóór en achter (vóór met 2 leeslampjes)
- Stuurwiel bekleed met splitleder en voorzien van 2 bedieningszones voor radio en cruise control
- Stuurwiel in hoogte en diepte verstelbaar
- Verlichte make-up spiegels
- Zonneklep bestuurder en passagier (met make-up spiegels)

Opbergmogelijkheden

- 2 bekerhouders in middenconsole
- Aflegvak met antislipmat vóór
- Gekoeld dashboardkastje met verlichting
- Middanarmsteun achter met 2 bekerhouders, te gebruiken als skilulk
- Opbergvak (afsluitbaar) in centrale console
- Opbergvak onder middenarmsteun
- Opbergvak onder vloer bagageruimte
- Opbergvakken in portieren achter (met ruimte voor 0,5 liter fles)
- Opbergvakken in portieren vóór (met ruimte voor 1,5 liter fles)
- Oprolbare afdekhoes, gekoppeld aan de achterklep
- Sjorringen bagageruimte

Verwarming en ventilatie

- Automatische dual zone airconditioning
 - met luchtkwaliteitbewakingsysteem (AQS) en actief carbonfilter
- Ventilatieuitstroomopeningen 2de zitrij

Infotainment en telematica

- 10-inch HD-touchscreen met natuurlijke stembediening
- CITROËN Connect Nav*
 - Navigatiesysteem met Tom Tom® kaartdatabase Europa
- Radio Bluetooth®
 - 8 speakers (4 voorin, 4 achterin)
 - Bluetooth® hands-free en streaming audio
 - DAB+ digitale tuner
 - Draadloos Mirror Screen (Apple Carplay™ en Android Auto™)
 - USB-aansluitingen (vóór- en achterzijde middenconsole) C type
- CITROËN Connect Box
 - Noodoproep en pechhulpverlening met lokalisatiefunctie

Stoelen en bekleding

- 2 Isofix bevestigingspunten op achterbank
- 5 driepuntsgordels
- 5 in hoogte verstelbare hoofdsteunen
- Advanced Comfort Seats met 15mm extra schuimvulling en een gecapitonneerd oppervlak
- Ambiance Urban Grey interieurafwerking
- Bekleding stof/kunstleder 'Urban Grey' (Grijs/zwart gecombineerd met 'Eiffel Grey' band en 'Graphite Grey' accentstiksles)
- Dashboardpaneel voorzien van 'Mistral Black' en 'Grey Neutral' accenten
- In diepte verstelbare hoofdsteunen (voorstoelen)
- In hoogte verstelbare bestuurders- en passagiersstoel
- Lendensteunverstelling bestuurdersstoel
- Bekleding stof/kunstleder 'Urban Grey' (Grijs/zwart gecombineerd met 'Eiffel Grey' band en 'Graphite Grey' accentstiksles)
- Dashboardpaneel voorzien van 'Mistral Black' en 'Grey Neutral' accenten
- In diepte verstelbare hoofdsteunen (voorstoelen)
- In hoogte verstelbare bestuurders- en passagiersstoel
- Lendensteunverstelling bestuurdersstoel
- Middanarmsteun, dashboard- en portierpanelen (deels) bekleed met kunstleder 'Black'
- Opbergkasten aan achterzijde voorstoelen
- Stoelverwarming op voorstoelen

Exterieur

- A- en B-stijl met 'Shiny Black' afwerking
- Achterlichten met V-vormige LED-lichtsignatuur
- Buitenspiegels uitgevoerd in 'Shiny Black'
- Buitenspiegels met LED instapverlichting
- Bumper vóór met 'Chrome' accenten
- Comfort knipperlichten (1x activeren 3x knipperen)
- Elektrisch inklapbare, verstelbare en verwarmbare buitenspiegels met geïntegreerd LED-knipperlicht
- Extra getinte achterste zijruiten en achterraut
- Follow me home verlichting
- Geluidwerende voorruit
- LED dagrijverlichting
- 'Magic Wash' ruitenwissers vóór
- Metallic lak (Magnetic Blue)
- Omlijsting zijruiten uitgevoerd in 'Chrome'
- One-touch elektrisch bedienbare ramen vóór en achter met antieklemvoorziening en kinderbeveiliging
- Portiergrepen uitgevoerd in carrosserie kleur
- Zwarte kunststof bumperskirts (onderzijde bumpers vóór en achter)
- Zwarte kunststof wielkastranden

Onderstel

- 19" lichtmetalen velgen 'Hephais Grey' met Onyx black aero inserts
- Bandenreparatiekit
- Veersysteem met Progressive Hydraulic Cushions™ (PHC)

CITROËN C5 X - UITRUSTINGSNIVEAUS

CITROËN C5 X SHINE (meeruitrusting t.o.v. FEEL)

Veiligheid & Dynamische systemen

- Frameless zelfdimmende binnenspiegel

Rijhulpsystemen

- Active Safety Brake met herkenning van voetgangers, fietsers en nachtfunctie (middels camera en 77 Ghz radar)
- Adaptieve Cruise Control (met STOP & GO functie)
- Extended Head-Up Display (full-colour projectie van belangrijkste rijinformatie, infotainment en telematica op de voorruit)
- Lane Change assist
- Rear Cross Traffic Alert (detecteert een bewegend voertuig tijdens achteruit rijden)
- Vision 360 camera (360 graden beeld van de omgeving)

Interieur

- 12V aansluiting (in bagageruimte)
- Akoestisch gelamineerde zijruiten voor en achter voor extra geluidsisolatie
- Aluminium pedalen en voetsteun
- Dashboardpaneel voorzien van 'Mistral Black' en 'Wood' accenten
- Digitaal 7" kleurendisplay in instrumentenpaneel inclusief LED "ambi-light"
- Draadloze telefoonlader
- LED ambienceverlichting (dashboard, middenconsole, deurgrepen en voetenruimte vóór)
- RVS instaplijsten vóór en achter
- RVS lijst bagageruimte inclusief chrome afwerking
- Stuurwiel bekleed met nerfleder 'Black'
- Verwarmd stuurwiel

Stoelen en bekleding

- 4 geïntegreerde instellingen hoofdsteunen vóór
- Ambiance Hype Black interieurafwerking
- Bekleding leder 'Hype Black' (grijs/zwart gecombineerd met 'Eiffel Grey' band en 'Graphite Grey' accentstiksles)
- Elektrische stoelverstelling vóór met geheugenstand bestuurdersstoel
- Stoelverwarming voorstoelen met 3 standen
- Vloermatten vóór en achter

Infotainment en telematica

- 12-inch HD-touchscreen
- Extra USB-aansluiting in middenconsole vóór en achter C type

Exterieur

- Bumper achter met 'Chrome' accenten
- Handsfree gemotoriseerde achterklep
- Hands free toegang d.m.v. trapbeweging onder achterbumper

Onderstel

- 19" lichtmetalen velgen 'Onyx black' met Onyx black aero inserts

WAARDE: € 4.800 U BETAALT: € 2.800

UW VOORDEEL: € 2.000

CITROËN C5 X PLUG-IN HYBRID (specifieke uitrustingsverschillen i.g.v. PLUG-IN HYBRID uitvoeringen)

Veiligheid & Dynamische systemen

- Frameless zelfdimmende binnenspiegel (i.g.v. Feel)

Rijhulpsystemen

- 4 instelbare rijmodi: Electric/Normal/Comfort/Sport
- Active Safety Brake met herkenning van voetgangers, fietsers en nachtfunctie (middels camera en 77 Ghz radar) (i.g.v. Feel)

Interieur

- Binnenspiegel met 'Electric-mode' indicatie LED
- Chrome afwerking bagageruimte (i.g.v. Feel)
- Verhoogde laadvloer (niet verstelbaar) met opbergvak voor laadkabel

Infotainment en telematica

- Extra USB-aansluiting in middenconsole vóór C type (i.g.v. Feel)
- HYBRID menu HD-touchscreen
- t.b.v. monitoren energieverbruik, laadstatus, EV actieradius en laadstation POI

Laden PLUG-IN HYBRID

BRAKE-functie:

- Met deze functie wordt bij snelheid minderen energie teruggewonnen en opgeslagen.
- De motorremfunctie neemt toe, waardoor 'one pedal driving' mogelijk wordt.

E-SAVE-functie:

- Met deze functie kunt u voldoende elektrische energie achter de hand houden om de laatste 10 of 20 kilometers van uw rit in de 100% elektrische modus te rijden.
- Laadkabel type 2 (CCS) mode 3 (t.b.v. opladen met wallbox of openbaar laadpunt)
- Boordlader 3,7kW - 1 fase

Exterieur

- Voorportieren voorzien van 'PHEV' badge

Onderstel

- Actieve Citroën Advanced Comfort-ophanging
- 3 instelbare rijmodi om karakter van de Progressive Hydraulic Cushions® af te stemmen: Normal/Comfort/Sport

* Incl:

- Spraakbesturing van navigatie, telefoon en audio
- Lifetime kaartupdates, maximaal 4 updates per jaar (indien beschikbaar)
- Deze kaartupdates worden gratis bij een onderhoudsbeurt uitgevoerd door uw Citroën-dealer

36 maanden CITROËN Connected Services:

- Realtime verkeersinformatie; via TomTom Traffic
- Tankstations; adres, prijsinformatie en mogelijkheid tot direct navigeren
- Parkeren; adres en mogelijkheid tot direct navigeren, realtime het aantal beschikbare parkeerplaatsen
- Weerbericht; weergave weerbericht op de ingestelde route
- Lokaal zoeken, bellen en navigeren naar gekozen POI (Point of Interest)
- Gevarezones; verstrekt via visuele en geluidssignalen realtime informatie over gevaarlijke en ongevalgevoelige zones alsook vaste en mobiele snelheidscontroles.

Na 36 maanden kunt u het abonnement op de CITROËN Connected Services verlengen voor een periode van 1 jaar of 3 jaar.

U kunt optioneel Gevarezones toevoegen aan de CITROËN Connected Services voor een periode van 1 of 3 jaar.

Ga voor meer informatie naar <https://services-store.citroen.nl>

CITROËN C5 X - CONSUMENTENPRIJZEN

	Code	Uitrustingsniveau	Transmissie	Bedragen in €					CO2 (g/km) ⁽⁵⁾	Energie-label ⁽⁶⁾
				Consumentenprijs ⁽¹⁾	Fiscale waarde ⁽²⁾	BPM ⁽³⁾	Netto cat prijs excl. BTW/BPM	Bijtelling vanaf ⁽⁴⁾		
BENZINE										
PureTech 130 S&S EAT8	1CWKCBHNP1B0A010	Feel	EAT8	45.940	45.000	5.572	32.585	306	135	A
PLUG-IN HYBRID										
Plug-in Hybrid 225 e-EAT8	1CWKCBHNCAB0A010	Feel	e-EAT8	48.990	48.050	696	39.136	327	29	A
	1CWKCBTNKAB0A010	Shine	e-EAT8	51.790	50.850	720	41.430	346	30	A

PRIVATE LEASE

Bent u geïnteresseerd in private lease? U kunt uw exacte Private Lease maandtermijn berekenen op www.privatelease.citroen.nl. Hier kunt u uw nieuwe Citroën samenstellen naar uw wensen en de Private Lease maandtermijn berekenen op basis van de door u gewenste looptijd, kilometrage, opties, etc. Voor meer informatie over de inhoud en voorwaarden kunt u hier ook terecht.

SPECIFICATIE INBEGREPEN KOSTEN	incl. BTW	BTW	excl. BTW
Adviestarief kosten rijklaar	863,45	149,85	713,60
Adviestarief kosten rijklaar is incl. transport van importeur naar dealer, kentekenplaten, Citroën Safety Kit (o.a. lifehammer, gevarendriehoek, 4 veiligheidsvesten, handschoenen, olieabsorberende mat)			
Leges	51,55	0,75	50,80
Inschrijving in het kentekenregister	40,80	n.v.t	40,80
Tenaamstelling	10,75	0,75	10,00
Recyclingsbijdrage	25,00	4,34	20,66
Sinds 1 januari 1995 wordt de recyclingsbijdrage, die wettelijk verplicht is op grond van de wet Milieubeheer, in rekening gebracht. Automobiles Citroën verklaart dat, door toepassing van de de voorschriften in de Europese regelgeving (Richtlijn 2000/53) met betrekking tot autowrakken, wordt voldaan aan de in deze richtlijn gestelde doelen en dat recyclebare materialen worden gebruikt voor de fabricage van producten die door Automobiles Citroën worden verkocht.			
Totaal additionele kosten	940,00	154,95	785,05



⁽¹⁾ De consumentenadviesprijs zoals hierboven vermeld, is de adviesprijs van de auto inclusief btw en bpm en alle kosten die gemaakt moeten worden om uw auto rijklaar te maken.

De genoemde prijzen zijn adviesprijzen en kunnen na het opstellen van deze prijslijst wijzigingen ondergaan. Vraag uw Citroën-dealer altijd naar de laatste (prijs)informatie

⁽²⁾ De fiscale waarde geldt als grondslag voor het berekenen van de fiscale bijtelling.

⁽³⁾ De hoogte van de bpm is gebaseerd op de per 1 januari 2022 geldende tarieven. Het weergegeven bpm-bedrag wordt bepaald op grond van de CO₂-uitstoot volgens de WLTP-testprocedure en op basis van de standaard uitrusting. Het totale bpm-bedrag is afhankelijk van de exacte CO₂-uitstoot volgens de WLTP-testprocedure van de samengestelde auto inclusief gekozen opties, pakketten en combinaties hiervan.

Raadpleeg uw Citroën-dealer voor meer informatie of stel uw auto samen in onze car configurator op www.citroen.nl/carconfigurator om de exacte CO₂-emissie, het totale bpm-bedrag en daarmee de totale prijs van uw auto te bepalen.




⁽⁴⁾ Netto bijtellingsbedrag op basis van 37,07% loonbelasting en 22% bijtelling. Vanafbedrag op basis van de standaard uitrusting, het totale bijtellingsbedrag is afhankelijk van de samengestelde auto inclusief gekozen opties en pakketten.

Citroën Nederland en de Citroën dealers kunnen niet aansprakelijk worden gesteld indien de werkelijke loonbelasting en/of bijtellingspercentage afwijkt of wordt gewijzigd.

⁽⁵⁾ De vermelde waarden voor brandstofverbruik en CO₂-emissie worden bepaald door de WLTP-testprocedure en op basis van de standaard uitrusting. De exacte CO₂-uitstoot volgens de WLTP-testprocedure is afhankelijk van de samengestelde auto inclusief de gekozen opties, pakketten en combinaties hiervan.

⁽⁶⁾ De vermelde energielabels zijn gebaseerd op de CO₂-emissie volgens de WLTP-testprocedure en op basis van de standaard uitrusting. Het definitieve label is afhankelijk van de exacte CO₂-uitstoot volgens de WLTP-testprocedure van de samengestelde auto inclusief de gekozen opties, pakketten en combinaties hiervan.

CITROËN C5 X - OPTIEPRIJZEN

	Optiecode	FEEL	SHINE	Bedragen in €	
				incl. BTW excl. BPM ⁽¹⁾	excl. BTW excl. BPM ⁽¹⁾
CARROSSERIEKLEUREN / EXTERIEUR					
Standaard Metallic lak					
Magnetic Blue	M0EG	●	●	0	0
Metallic lak					
Perla Nera Black	M09V	○	○	0	0
Platinum Grey	M0VL	○	○		
Steel Grey	M0F4	○	○		
Smart Grey	M0KL	○	○		
Parelmoer lak					
Pearl White	M6N9	○	○	150	124
Two Tone Perla Nera Black					
- Dak en buitenspiegelkappen uitgevoerd in contrasterende kleur Perla Nera Black (niet mogelijk i.c.m. carrosseriekleuren Perla Nera Black)	JD20	-	○	400	331
Panoramisch schuif- kanteldak					
- Hoog thermisch beschermend - Incl. plafonnière achter met 2 leeslampjes	TC07	-	○	1250	1033
Dakrails (uitgevoerd in 'shiny black')	PQ02	-	○	150	124
Verwarmde voorruit					
(werkt uitsluitend onder 0-graden celcius en met draaiende motor) (niet beschikbaar i.c.m. Panoramisch schuif- kanteldak)	LW02	○	○	300	248
STOELEN / BEKLEDING / INTERIEUR					
Ambiance Hype Adamantium					
- Bekleding leder 'Hype Adamantium' (grijs/zwart gecombineerd met 'Wood' band en 'Mistral Black' accentstiksles) - Dashboardpaneel voorzien van 'Adamantium' en 'Mistral Black' accenten - Massagefunctie en geventileerde voorstoelen (elektrisch bedienbaar) - Passagiersstoel vóór verschuifbaar vanaf 2e zitrij	LRFD	-	○	800	661
Stoelverwarming voorstoelen met 3 standen	WAED	○	●	300	248
Pack HiFi-audio					
- Digitale geluidsverwerking - 8 speakers (5 voorin, 3 achterin) (m.o.a. woofers in de voor- en achterdeuren, tweeters in de voorruitstijlen en een subwoofer onder de kofferbodem)	6F03	-	○	500	413
<div style="display: flex; justify-content: space-around; text-align: center;"> <div style="width: 30%;"> <p>AMBIANCE URBAN GREY - FEEL</p>  </div> <div style="width: 30%;"> <p>AMBIANCE HYPE BLACK - SHINE</p>  </div> <div style="width: 30%;"> <p>AMBIANCE ADAMANTIUM - LRFD</p>  </div> </div>					
LADEN					
Boordlader 7,4kW - 1 fase					
- Verdubbelt de laadsnelheid via een Wallbox (0% - 100% in 2 uur) (alleen beschikbaar i.c.m. Plug-in Hybrid 225 e-EAT8)	LZ02	○	○	400	331
RIJHULPSYSTEMEN					
Pack Drive Assist					
- Active Safety Brake met herkenning van voetgangers, fietsers en nachtfunctie (middels camera en 77 Ghz radar) i.g.v. PureTech 130 S&S EAT8 - Adaptieve Cruise Control met STOP & GO functie - Uitgebreide verkeersbordherkenning (herkent snelheidslimieten, 'verboden in te rijden', 'STOP' en 'verboden in te halen')	ZVDX	○	●	300	248



⁽¹⁾ Elke optie of combinatie van opties kan de CO₂-uitstoot van de auto beïnvloeden. Dit heeft gevolgen voor de te betalen bpm. Voor een exacte vaststelling van het bpm-bedrag van de door u samengestelde auto verwijzen we u naar onze car configurator. Ga hiervoor naar www.citroen.nl/configurator of scan bovenstaande QR-code..

● = Standaard ○ = Optioneel - = Niet leverbaar

CITROËN C5 X - OPTIEPRIJZEN



Magnetic Blue (metallic)



Steel Grey (metallic)



Platinum Grey (metallic)



Perla Nera Black (metallic)



Smart Grey (metallic)



Pearl White (metallic)



Magnetic Blue (metallic)
+ Two Tone Perla Nera Black (JD20)



Steel Grey (metallic)
+ Two Tone Perla Nera Black (JD20)



Platinum Grey (metallic)
+ Two Tone Perla Nera Black (JD20)



Smart Grey (metallic)
+ Two Tone Perla Nera Black (JD20)



Pearl White (parelmoer)
+ Two Tone Perla Nera Black (JD20)



Dakrails uitgevoerd in 'shiny black' (PQ02)



19" lichtmetalen velgen
Hephaïst Grey' met Onyx black
aero inserts



19" lichtmetalen velgen
'Onyx black' met Onyx black
aero inserts

CITROËN C5 X - ADVANCED È-COMFORT OPLOSSINGEN

	Bedragen in €	
	incl. BTW excl. BPM ⁽¹⁾	excl. BTW excl. BPM ⁽¹⁾
INSTALLATIEPAKKETTEN ADVANCED È-COMFORT SLIMME WALLBOX		
Advanced è-Comfort pakket 1		
- Citroën Advanced è-Comfort Slimme Wallbox - 3-fase, 11kW		
- Installatie aan de muur met vaste laadkabel aan de Wallbox en aansluiting op de Slimme Wallbox App.		
- Deze prijs gaat uit van de aanwezigheid van een 3-fase aansluiting en slimme meter met voldoende groepen voor installatie van de Wallbox. De installateur controleert dit tijdens een online schouwing.	1.869,00	1.544,63
Advanced è-Comfort pakket 2		
- Advanced è-Comfort pakket 1		
- Graafwerkzaamheden voor installatie Wallbox tot 5 meter en herstel bestrating oprit indien nodig.*		
- Een eventuele bevestigingspaal is verkrijgbaar als accessoire.	2.169,00	1.792,56
Advanced è-Comfort pakket 3		
- Advanced è-Comfort pakket 1		
- Graafwerkzaamheden voor installatie Wallbox tot 10 meter en herstel bestrating oprit indien nodig.*		
- Een eventuele bevestigingspaal is verkrijgbaar als accessoire.	2.529,00	2.090,08
Advanced è-Comfort pakket Op Maat		
- Advanced è-Comfort pakket 3		
- Schouwing op locatie voor een installatie op maat.		
- Maatwerk graaf- en installatiewerkzaamheden voor de Wallbox.		
- Eventueel een designpaal van hoogwaardige kwaliteit als accessoire om de Wallbox aan op te kunnen hangen.		
		Te bepalen tijdens een schouwing op locatie
Slimme Wallbox-app		
- Om gebruik te kunnen maken van de Slimme Wallbox is een abonnement op de Slimme Wallbox-app noodzakelijk.	per maand	
- Deze app ondersteunt de configuratie, bediening en onderhoud van uw Slimme Wallbox.	(facturatie per	4,84
	12/36/60 maanden)	4,00
Bevestigingspaal		
- Paal voor bevestiging van de wallbox uit de bovengenoemde pakketten.	448,22	370,43
Bevestigingspaal incl. betonnen voet		
- Paal inclusief betonnen voet voor bevestiging van de wallbox uit de bovengenoemde pakketten.	548,05	452,93

* Graafwerkzaamheden en herstel bestrating bij de meest gangbare "losse" bestratingen mogelijk. Uitzonderingen kunnen echter van toepassing zijn. Dit zal de installateur met u bespreken.

CITROËN C5 X - TECHNISCHE SPECIFICATIES

BENZINE & PLUG-IN HYBRIDE MOTOREN	PureTech 130 S&S EAT8 ⁽¹⁾	Plug-in Hybrid 225 e-EAT8 ⁽¹⁾
MOTOR		
Brandstof	Benzine	Benzine / Elektrisch
Cilinderinhoud cm ³	1199	1598
Max. vermogen verbrandingsmotor in kW (pk) bij toeren/min.	96 (130) bij 5500	133 (181) bij 6000
Max. vermogen elektromotor in kW (pk)	-	81 (110)
Gecombineerd max. vermogen verbrandings- en elektromotor in kW (pk)	-	165 / (225)
Max. koppel verbrandingsmotor in Nm bij toeren/min.	230 bij 1750	300 bij 3000
Max. koppel elektromotor in Nm	-	320
Gecombineerd max. koppel verbrandings- en elektromotor in Nm	-	360
Stop & Start systeem	met startmotor	met startmotor
Type	Euro 6.d ISC FCM	Euro 6.d ISC FCM
OVERBRENGINGEN		
Versnellingsbak	Automaat	Automaat
Aantal versnellingen vooruit	8	8
Aandrijving	Voorwielaandrijving	Voorwielaandrijving
ONDERSTEL		
Ophanging voor	Onafhankelijk, Pseudo McPherson	Onafhankelijk, Pseudo McPherson
Ophanging achter	Semi-onafhankelijk, torsieas	Semi-onafhankelijk, torsieas
VELGEN & BANDEN		
Velgmateriaal	Lichtmetaal	Lichtmetaal
Bandenmaat	215/65 R17 99V / 205/55 R19 97V	205/55 R19 97V
REMSYSTEEM		
Voor	Schijf	Schijf
Achter	Schijf	Schijf
Parkeerrem	Elektrisch	Elektrisch
VOLUMES (DM³, VDA NORM) / CAPACITEIT (KWH)		
Koffierinhoud (l)	545	485
Koffierinhoud (l) met neergeklapte achterbank	1640	1580
Tankinhoud	57	44
Capaciteit tractiebatterij (kWh)	-	12,4 kWh
GEWICHTEN (KG)		
Massa ledig voertuig (kenteken)	1393	1697
Nuttige belasting	512	488
Max. toelaatbaar gewicht	1905	2185
Max. aanhangergewicht geremd	1050	1350
Max. aanhangergewicht ongeremd	745	750
Max. treingewicht (voertuig met aanhanger)	2955	3535
Max. druk op trekhaak	70	70
PRESTATIES		
		verbrandingsmotor / elektrisch
Max. snelheid in km/h	196	225 / 135
0-100 km/h in sec.	11,3	8,9
BRANDSTOFVERBRUIK⁽²⁾		
Verbruik Laag: stad (L / 100km)	7,8	0,3
Verbruik Gemiddeld: buitenwijk (L / 100km)	5,9	n.n.b.
Verbruik Hoog: buitenweg (L / 100km)	5,1	n.n.b.
Verbruik Extra Hoog: snelweg (L / 100km)	6,1	6,9
Verbruik Gecombineerd (L / 100km)	6,0	1,3
CO ₂ -uitstoot Gecombineerd (g / km)	135	29 - 30
Actieradius in km in volledige elektrische modus	-	50
Energielabel	A	A
ACCU⁽³⁾ EN LAADSYSTEEM		
Type / Capaciteit tractiebatterij (kWh)		200V Lithium Ion / 12,4kWh
On-Board Charger (OBC) ⁽⁴⁾ standaard / optioneel		3,7 kW 1-fase / 7,4 kW 1-fase
Laadkabel standaard		Type 2 mode 3 (Mennekes)
Laadtijd 0-100%		
- via stopcontact (230V, 16A) i.c.m. standaard 3,7 kW 1-fase OBC ⁽⁵⁾		ca. 3 uur en 45 minuten
- via Citroën wallbox 11kW (3-fase) i.c.m. standaard 3,7 kW 1-fase OBC		ca. 3 uur en 45 minuten
- via publieke laadpaal 32kW (3-fase) i.c.m. optionele 7,4 kW 1-fase OBC		ca. 2 uur

⁽¹⁾ Efficient Automatic Transmission

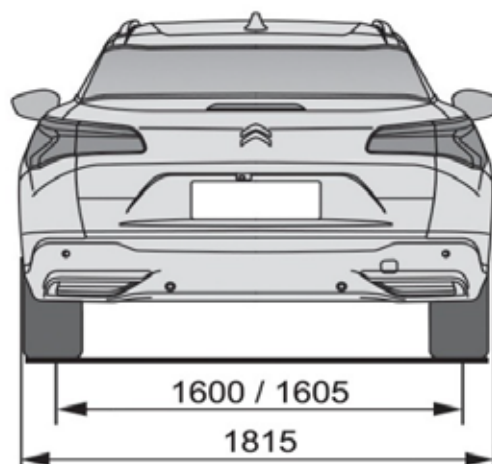
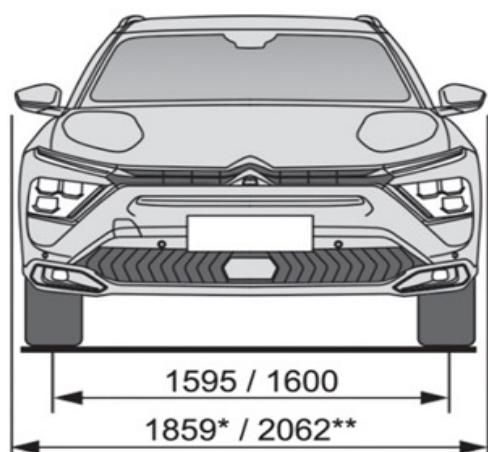
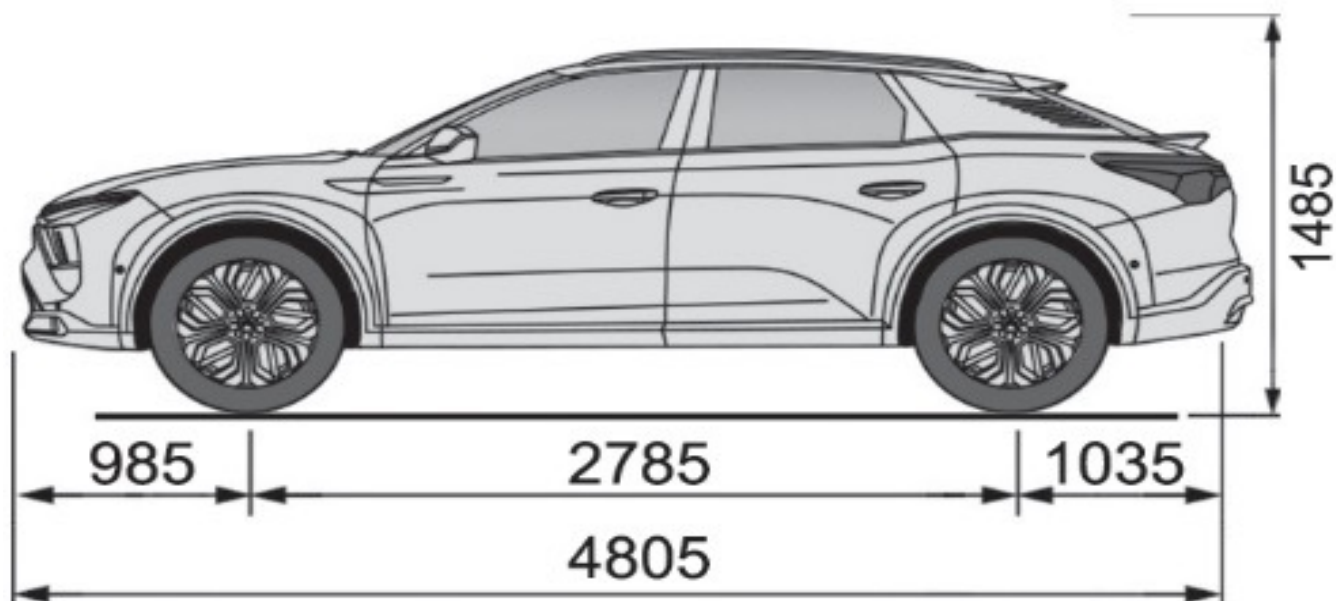
⁽²⁾ De vermelde waarden voor brandstofverbruik en CO₂-emissie voldoen aan de WLTP-testprocedure, op basis waarvan nieuwe voertuigen vanaf 1 september 2018 typegoedkeuring krijgen. De vermelde waarden voor brandstofverbruik en CO₂-emissie kunnen variëren afhankelijk van de werkelijke gebruiksomstandigheden en verschillende factoren, zoals: specifieke uitrusting, opties en bandenformaat. Neem contact op met uw dealer voor meer informatie of stel uw auto samen in onze car configurator om de CO₂-emissie, het BPM bedrag en daarmee de totale prijs van uw auto te bepalen. Vraag uw Citroën dealer altijd naar de laatste prijsinformatie

⁽³⁾ Garantie tractiebatterij: 8 jaar of 160.000km garantie (hetgeen het eerste is bereikt). De garantie op de tractiebatterij is van toepassing op elk defect aan de accu en op de laadcapaciteit van de accu (70% van de capaciteit is gegarandeerd gedurende 8 jaar).

⁽⁴⁾ Een On-Board Charger heeft een rendement van ca. 90%. Hier is rekening mee gehouden in de berekening van de verwachte laadtijd.

⁽⁵⁾ Bij gebruik van een 16A stopcontact i.c.m. een 16A laadkabel.

CITROËN C5 X - LIJNTEKENINGEN IN MM



* Breedte met ingeklapte buitenspiegels

** Breedte met uitgeklapte buitenspiegels

BPM / BIJTELLING 2022

BPM-DIFFERENTIATIE

Voor het bepalen van het BPM-bedrag gelden de volgende differentiaties:

- Een vast tarief van € 376 voor auto's met een CO₂-uitstoot van 1 g/km of meer (behalve PHEV)
- Een BPM-opslag voor auto's met een CO₂-uitstoot boven een grenswaarde volgens een malustabel
- Een dieseltoeslag van € 86,67 per gram boven de grenswaarde van 75 gram
- De prijsconsequenties zijn in deze prijslijst reeds verwerkt

1. ELEKTRISCHE VOERTUIGEN (EV, NUL EMISSIE)

Vast tarief	€ 0
Grenswaarden CO₂-uitstoot	BPM-opslag
0 g/km	€ 0
Grenswaarden fiscale waarde	Fiscale bijtelling
≤ €35.000	16%
> €35.000	22%
Motorrijtuigenbelasting	Geen

2. BENZINE & DIESEL VOERTUIGEN

Vast tarief	€ 376
Grenswaarden CO₂-uitstoot	BPM-opslag per g/km (Benzine & Diesel)
1 - 84 g/km	€ 1
85 - 109 g/km	€ 62
110 - 152 g/km	€ 137
153 - 168 g/km	€ 224
> 169 g/km	€ 448

Grenswaarden CO₂-uitstoot	Diesel-toeslag per g/km
≤ 75 g/km	€ 0
> 76 g/km	€ 86,67

Fiscale bijtelling	22%
Motorrijtuigenbelasting	Vol tarief (afhankelijk van voertuiggewicht en provincie van registratie)

3. PLUG-IN HYBRID VOERTUIGEN (PHEV)

Vast tarief	€ 0
Grenswaarden CO₂-uitstoot	BPM-opslag per g/km
1 - 34 g/km	€ 24
35 - 60 g/km	€ 85
> 61 g/km	€ 204

Fiscale bijtelling	22%
Motorrijtuigenbelasting	Half tarief (1-50 g/km) / Vol tarief (> 51 g/km) (afh van voertuiggewicht en provincie van registratie)

